

# Circular Firefly Surface and Circular Firefly Plus Surface



GB - Suitable for indoor use only  
 FR - Pour installation intérieure seulement  
 DE - Nur in Innenräumen verwenden  
 IT - Adatto solo per uso interno  
 SE - Endast för användning inomhus  
 ES - Indicado exclusivamente para uso interior  
 NL - Uitsluitend voor gebruik binnenshuis  
 NO - Egnert for innendørs montasje  
 PL - Tyko do użycia wewnątrz budynku



## OPERATION

- Three hour non-maintained emergency luminaire
- Self-test facility, displays results on a status LED (TFF, DFF & WFF)
- Wireless connectivity to Thorlux SmartScan System (WFF)
- Connectivity to Thorlux Scanlight/DALI System (DFF)

## INSTALLATION & WIRING

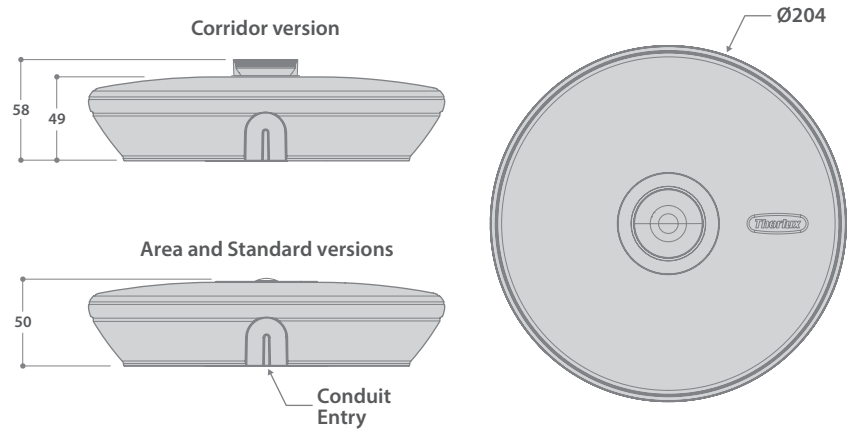
### IMPORTANT

To prevent false triggering of fault status on TFF, DFF & WFF please note the following :-

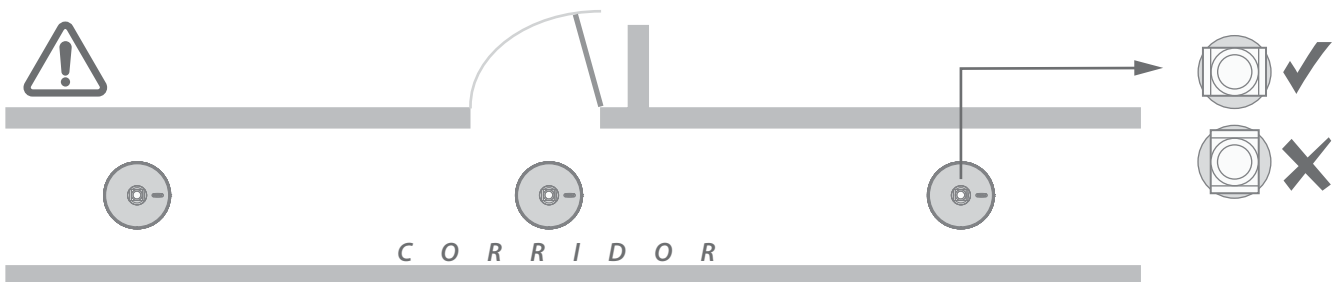
- Do not interrupt unswitched supply during self-commissioning period.
- **Please allow 51 hours for charge, discharge, charge cycle.**
- The light source of this luminaire is not replaceable; when the light source reaches its end of life the whole luminaire shall be replaced.
- Basic Insulation is maintained between the LV supply and control conductors in this luminaire.

SmartScan emergency luminaires may self-test at any time. Consequently, caution should be exercised in situations where this may be inconvenient (such as hotel rooms or hospital wards). Specific testing times can be set via the SmartScan website (SmartScan Gateway required).

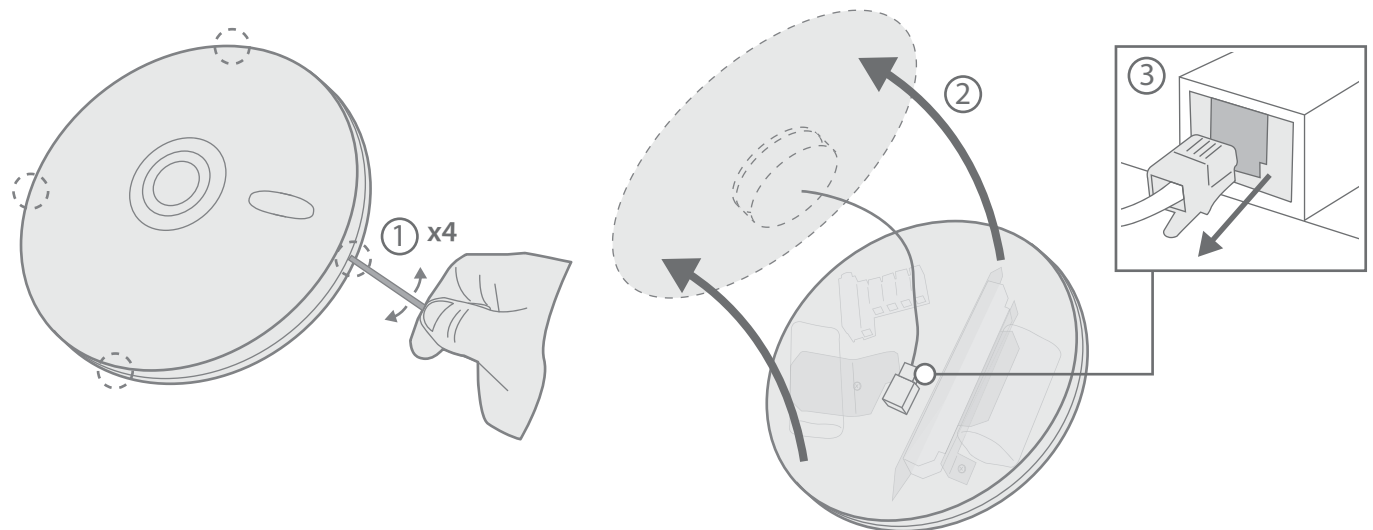
## DIMENSIONS

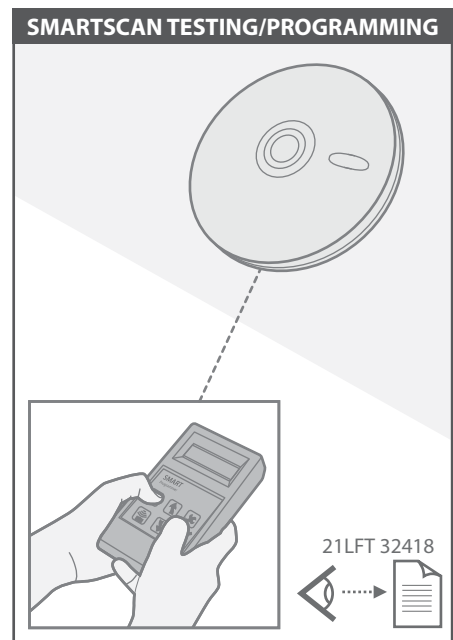
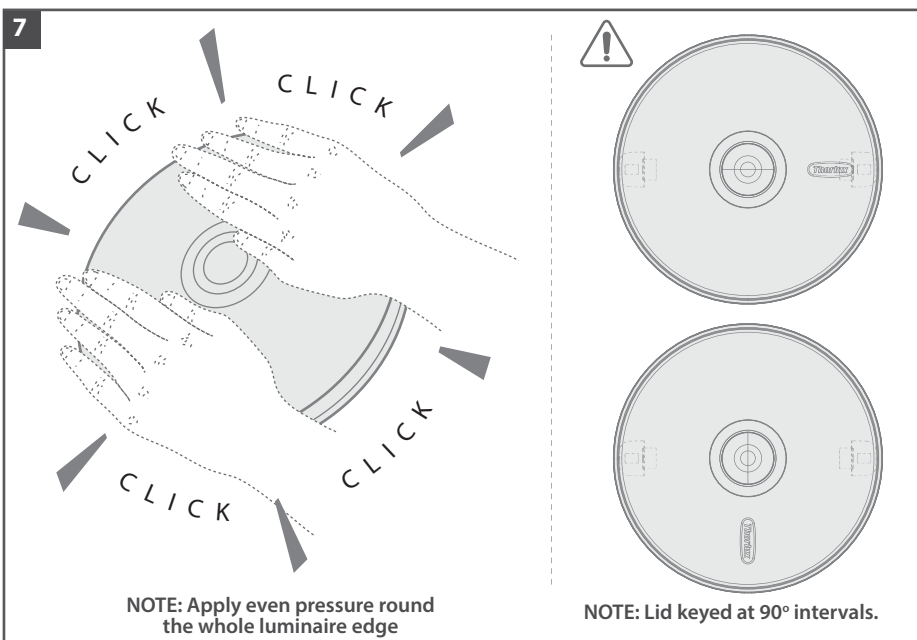
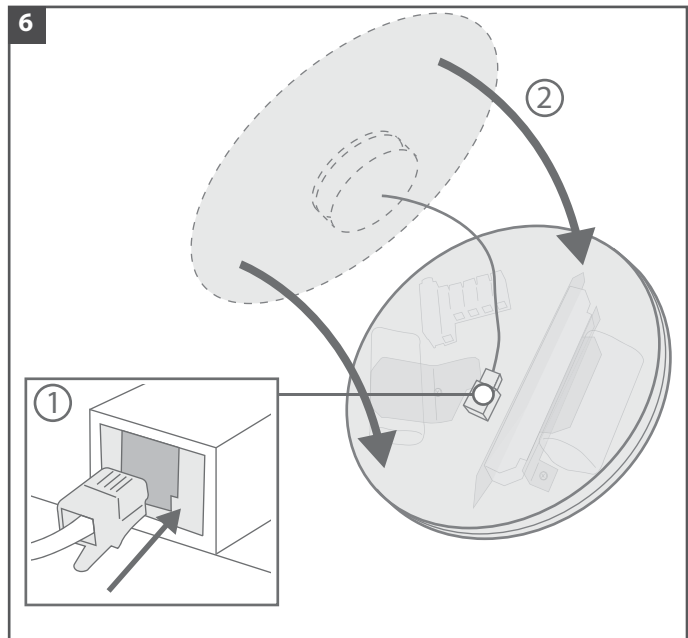
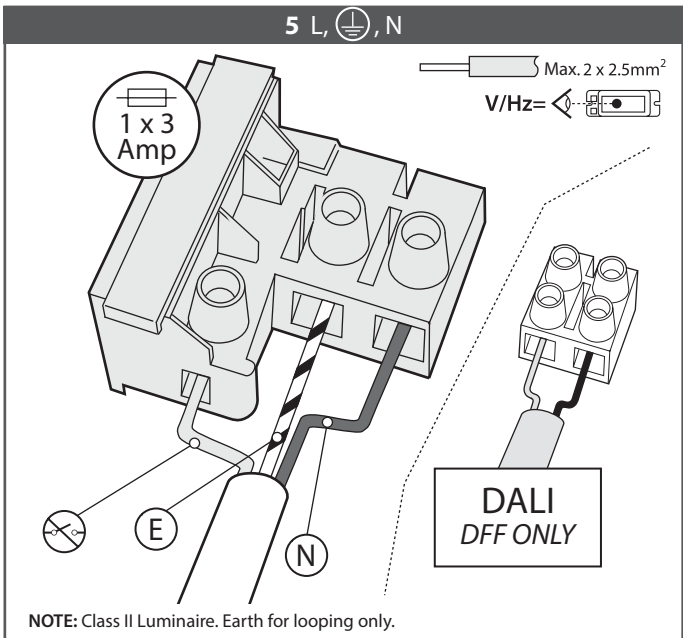
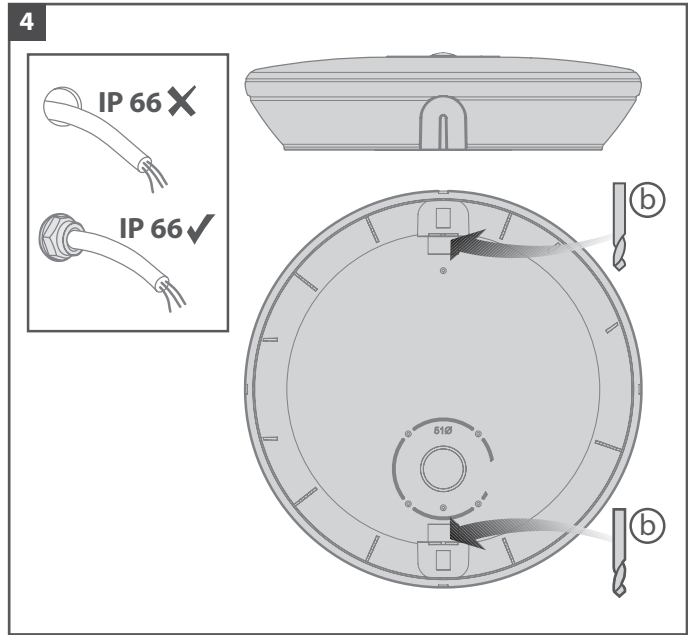
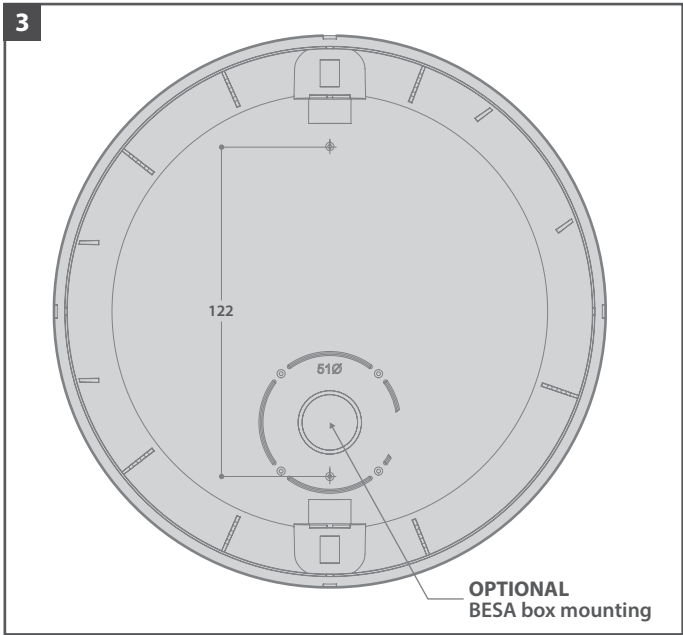


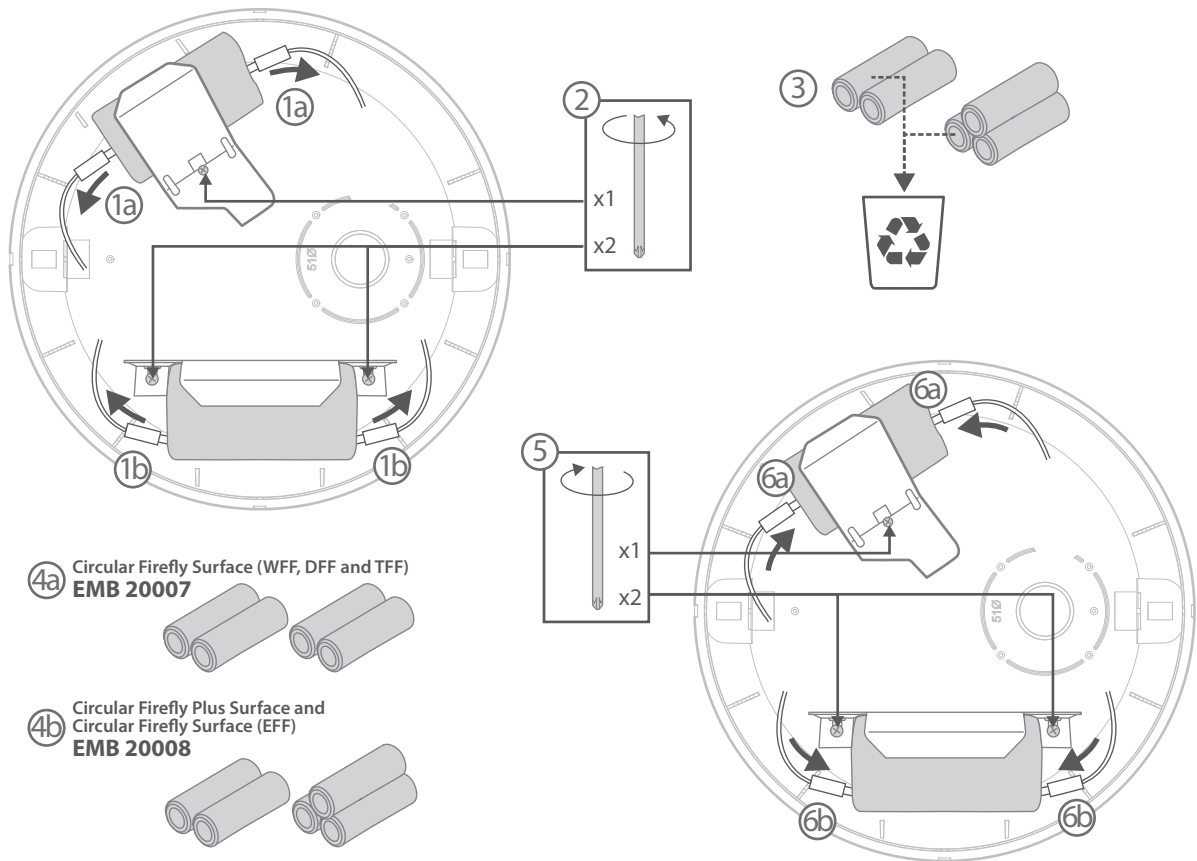
## LENS ORIENTATION - CORRIDOR DISTRIBUTION LED



1







**SPARES - pièces détachées - ersatzteile - ricambi - reserve - repuestos - reservedeler - zapasowe**

**Circular Firefly Surface (WFF, DFF and TFF) EMB 20007**

**Circular Firefly Plus Surface and Circular Firefly Surface (EFF) EMB 20008**

**LED STATUS INDICATORS (WFF, TFF, DFF ONLY)**

To make visual inspection easier and simpler, the status indicator uses red or green to display the status:

- Red LED
- Green LED

	LED STATUS
Normal Mode System Healthy	○ <b>STEADY</b>
Function Test in progress	○ <b>FAST FLASH</b>
Duration Test in progress	○ <b>SLOW FLASH</b>
LED Lamp Fault	● <b>STEADY</b>
Battery Fault	⊗ <b>SLOW FLASH</b>
Charge Fault/Circuit Fault	⊗ <b>FAST FLASH</b>

**UNISTRUT/UNEVEN SURFACE MOUNTING PLATE**

**FF 20005**

**Mild Soap** - Savon Doux - Milde Seife  
 - Sapone Delicato - Mild Tvål - Jabón Suave  
 - Milde Zeep - Mild Såpe - Delikatne Mydlo

**IMPORTANT:**

To prevent false triggering of fault status please note the following :-

- Ensure LEDs are connected correctly to the Control Module prior to applying power.
- Do not interrupt unswitched supply during self-commissioning period. Please allow **51 HOURS FOR CHARGE, DISCHARGE, CHARGE CYCLE.**



**GB** - Do not stare at operating lamp. May be harmful to the eyes.  
**FR** - Ne pas fixer la lampe en fonctionnement.  
**DE** - Vermeiden Sie den direkten Blick auf die Lampe während diese in Betrieb ist.  
**SE** - Titta inte direkt in i lampan, detta kan skada ögonen.

**ES** - No mirar a la lampara durante su funcionamiento. Puede causar daños en los ojos.  
**NO** - Kijk niet in werkende lichtbron. Kan schadelijk zijn voor de ogen.  
**NO** - Stir ikke på lyskildene da dette kan skade øynene.  
**PL** - Proszę nie wpatrywać się we włączoną żarówkę. To może być niebezpieczne dla wzroku.

### **GB - Operation and Maintenance**

Failed lamps/light sources should be replaced promptly or the circuit switched off to avoid possible damage to control gear. Continual operation at mains voltages in excess of the rated voltage will reduce lamp and expected gear life.

The **Circular Firefly/Firefly Plus Surface** uses plastic components in its construction and when installed in environments containing chemicals, degradation may occur. Please contact our Technical Department for advice.

#### **Modifications**

Thorlux products should not be modified. Any modification may render the product unsafe and will invalidate any Safety/Approval marks.

Thorlux will not accept any responsibility for any modified products or for any damage caused as a result of their modification.

### **FR - Fonctionnement et Maintenance**

Les lampes défectueuses doivent être remplacées rapidement, ou l'alimentation coupée, pour éviter l'usure prématurée du ballast. Un fonctionnement continu à des tensions secteur dépassant la tension nominale réduira la durée de vie prévue de la lampe et de l'appareil de commande.

Des composants en plastique ont été intégrés dans la construction du **Circular Firefly/Firefly Plus Surface**, et une certaine détérioration peut survenir lorsqu'il est installé dans des environnements contenant des produits chimiques. Veuillez contacter notre Département Technique pour obtenir de plus amples informations.

#### **Modifications**

Les produits Thorlux ne doivent pas être modifiés. Toute modification peut compromettre la sécurité du produit et annuler les marques de sécurité / homologation. Thorlux refusera toute responsabilité pour des produits modifiés ou pour tout dommage entraîné par une modification.

### **DE - Betrieb und Wartung**

Fällt eine Lichtquelle aus, sollte diese umgehend ersetzt werden bzw. der Stromkreis abgeschaltet werden, um Schäden an den Betriebsgeräten zu vermeiden. Bei fortlaufendem Betrieb mit einer Netzspannung, die Nennspannung übersteigt, nimmt die erwartete Lebensdauer der Lampe und des Geräts ab.

**Circular Firefly/Firefly Plus Surface**-Produkte enthalten Kunststoffteile; bei einer Installation in Umgebungen, die Chemikalien enthalten, ist ein Qualitätsverlust nicht auszuschließen. Unsere Technische Abteilung berät Sie gerne.

#### **Änderungen**

Thorlux-Produkte sollten nicht geändert werden. Jegliche Änderungen können die Produktsicherheit beeinträchtigen und machen Sicherheits-/Genehmigungskennzeichnungen ungültig. Thorlux übernimmt keine Verantwortung für modifizierte Produkte bzw. für Schäden, die durch Produktänderungen verursacht werden.

### **IT - Funzionamento e manutenzione**

Quando le lampadine si guastano, sostituirle immediatamente oppure spegnere il circuito per evitare danni possibili all'ingranaggio di comando. Una tensione continuamente in eccesso di quella stipulata farà ridurre l'anticipata vita della lampadina e dell'ingranaggio.

Il **Circular Firefly/Firefly Plus Surface** è stato costruito con componenti di plastica e, se installato in ambienti che contengono sostanze chimiche, si può notare un degradamento. Per ulteriori consigli si prega di contattare il nostro reparto tecnico.

#### **Modifiche**

I prodotti Thorlux non devono essere modificati, dato che qualsiasi modifica potrebbe rendere il prodotto insicuro e invalidare ogni segno di sicurezza/approvazione.

Thorlux non accetta nessuna responsabilità per prodotti modificati per danni causati quale risultato delle modifiche apportate agli stessi.

#### **Important-Safety**

Before carrying out any servicing on this luminaire, ensure that the mains supply is fully isolated.

Disconnect luminaire before insulation testing of the installation.

#### **Important-Sécurité**

Avant d'effectuer des réparations sur ce luminaire, vérifiez que l'alimentation secteur est coupée.

Débranchez le luminaire avant d'effectuer un essai d'isolement de l'installation.

#### **Wichtiger Sicherheitshinweis**

Stellen Sie vor Durchführen von Wartungsarbeiten an diesem Beleuchtungskörper sicher, dass die Netzstromversorgung vollständig isoliert ist.

Trennen Sie den Beleuchtungskörper von der Stromversorgung, bevor Sie die Isolierung der Anlage testen.

#### **Importante - Sicurezza**

Prima di eseguire la manutenzione, assi curarsi chela rete elettrica sia completamente isolata.

Scolleghere il prodotto prima di eseguire il test d'isolamento dell'installazione.

### **SE - Drift och Underhåll**

Icke fungerande lampor/ ljuskällor skall bytas omgående alternativt stängas av för att undvika skador på driftdon. Varaktigt användning vid högre nätspänning än godkänd kommer att medföra kortare livslängd på ljuskälla och driftdon.

**Circular Firefly/Firefly Plus Surface** innehåller komponenter tillverkade av plast och vid användning i miljöer som innehåller vissa kemikalier kan nedbrytning uppstå. Vänligen kontakta vår tekniska avdelning för råd vid dessa omständigheter.

#### **Modiferingar**

Thorlux produkter får inte modifieras då detta kan göra produkten osäker och medför att garantier med mera inte gäller.

Thorlux tar inget ansvar för modifierade produkter eller skador som kan uppstå som ett resultat av modifieringarna.

### **ES - Funcionamiento y Mantenimiento**

El fallo de lampara/ fuente de luz debe ser sustituido inmediatamente o el circuito apagado para evitar posibles daños en la Fuente de Alimentación. El funcionamiento continuado con tensiones superiores a la tensión nominal reducirá la vida útil de la lampara y de la Fuente de Alimentación.

**Circular Firefly/Firefly Plus Surface** emplea componentes de plástico en su estructura y por tanto si se instala en entornos que contengan agentes químicos puede deteriorarse. Por favor pongase en contacto con nuestro departamento Tecnico si requiere asesoramiento.

#### **Modificaciones**

Los productos de Thorlux no deben ser modificados. Cualquier modificación puede hacer que el producto sea inseguro y anulara cualquier marca de seguridad / aprobación.

Thorlux no se hara responsable de ningun product modificado ni por los daños causados por dichos productos como resultado de dicha manipulación.

### **NL - Gebruik en onderhoud**

Defecte lichtbron snel of spanningsloos vervangen om schade aan de elektrische aansturing te voorkomen. Aanhoudend gebruik op hogere spanning als de aangegeven nominale spanning beperkt de levensduur van de lichtbron en de elektrische aansturing. De **Circular Firefly/Firefly Plus Surface** bevat plastic onderdelen in zijn behuizing. Bij gebruik in een omgeving met chemische stoffen kan chemische afbraak plaatsvinden. Neem contact op met onze Technische afdeling voor advies.

#### **Wijzigingen**

Thorlux producten mogen niet gewijzigd worden. Wijzigingen kunnen er toe leiden dat het product onveilig voor gebruik raakt en hierdoor vervallen de veiligheid-/goedkeurmerken.

Thorlux accepteert geen verantwoordelijkheid voor gewijzigde producten of voor de schade veroorzaakt door wijzigingen aangebracht door derde.

### **NO - Drift og vedlikehold**

Lyskilder med feil skal skiftes umiddelbart, om ikke skal kursen/kretsen skrues av slik at skade på forkoblingsutstyr ikke forekommer. Kontinuerlig overspenning vil redusere levetid på armature og dens komponenter. **Circular Firefly/Firefly Plus Surface** bruker plastikk komponenter i konstruksjonen og ved installasjon i områder som inneholder kjemikalier kan forringelse forekomme. Vær vennlig å kontakt med din kontaktperson for rådgivning.

#### **Modifiseringer**

Thorlux produkt skal ikke modifiseres, enhver modifikasjon som endrer produktet akn føre til fare og vil føre til at sikkerhets sertifikater blir ugyldige.

Thorlux aksepterer inget ansvar for produkter som er modifisert eller den skade de måtte volde.

### **PL - Działanie i serwis**

Wadliwe żarówki/źródła oświetlenia powinny być natychmiast wymienione lub całkowicie wyłączone, aby uniknąć uszkodzenia zasilacza. Użytkowanie oprawy z użyciem prądu o wyższym napięciu niż przewidziane powoduje skrócenie żywotności żarówki i zasilacza.

**Circular Firefly/Firefly Plus Surface** zawiera plastikowe elementy i w przypadku instalacji w otoczeniu zawierającym chemikalia może wystąpić ich degradacja. W przypadku jakichkolwiek pytań prosimy o kontakt z naszym Działem Technicznym.

#### **Modyfikacje**

Produkty marki Thorlux nie powinny być modyfikowane. Jakiegokolwiek modyfikacje mogą spowodować, iż produkt przestanie być bezpieczny i straci gwarancję producenta.

Thorlux nie bierze żadnej odpowiedzialności za jakiegokolwiek modyfikacje i straty lub zniszczenia przez nie spowodowane.

#### **Viktig säkerhetsinformation**

Innan någon service utförs av armaturen, säkerställ att nätspanningen är bortkopplad/ isolerad från armaturen. Koppla ifrån armaturen innan isolationsprovning.

#### **Importante-Seguridad**

Antes de llevar a cabo ningún servicio de mantenimiento asegúrese de que la luminaria no este alimentada. Desconecte la luminaria antes de realizar la prueba de aislamiento de la instalación.

#### **Belangrijk - Veiligheid**

Zorg ervoor dat het armatuur volledig spanningsloos is vóór het uitvoeren van onderhoudswerkzaamheden. Koppel het armatuur los van de voedingsbron voordat de isolatieveerstand van de installatie wordt gemeten.

#### **Viktig Sikkerhet**

Før eventuell service eller reparasjoner på dette produkt må stømmen være avslått og fullt ut isolert. Isolasjons testing utføres kun på frakoblet armature.

#### **Ważne – Bezpieczeństwo**

Przed rozpoczęciem jakiegokolwiek serwisu tego oświetlenia, proszę się upewnić, że zasilanie zostało całkowicie odłączone. Odłączyć oprawę przed pomiarem rezystancji instalacji elektrycznej.

**GB - NOTICE TO CONTRACTOR - PLEASE PASS THIS LEAFLET TO THE END-USER.**  
**FR - A L'ATTENTION DE L'INSTALLATEUR - MERCI DE TRANSMETTRE CE DOCUMENT À L'UTILISATEUR.**  
**DE - HINWEIS AN DIE MONTAGEFIRMA - BITTE GEBEN SIE DIESE INFORMATION AN IHREN KUNDEN WEITER.**  
**IT - AVVISO PER CONTRAOTR - LA PREGHIAMO DI INFORMARE ILLUSTRATIVO ALLE UTENTE FINALE.**  
**SE - INFORMATION TILL ENTREPRENÖREN - VÄNLIGEN VIDAREBEFORDRA DETTA INFORMATIONSHÄFTE TILL SLUTANVÄNDAREN.**  
**ES - NOTA AL CONTRATISTA - POR FAVOR HAGA LLEGAR ESTE FOLLETO AL CLIENTE FINAL.**  
**NL - MEDEDELING VOOR DE AANNEMER: GEEF DEZE INFORMATIE DOOR AAN DE EIND GEBRUIKER.**  
**NO - NOTAT TIL ELEKTRIKER - VÆR VENNLIG Å GI DETTE SKRIV TIL SLUTTBRUKER.**  
**PL - INFORMACJA DLA MONTAŻYSTY - PROSZĘ PRZEKAZAĆ INSTRUKCJĘ MONTAŻOWĄ DLA ODBIORCY.**



MERSE ROAD NORTH MOONS MOAT  
 REDDITCH WORCS. B98 9HH ENGLAND  
 e-mail: thorlux@thorlux.co.uk  
 Web: www.thorlux.com  
 ☎ +44 (0)1527 583200

Australia: www.thorlux.com.au ☎ +61 (0)2 9907 1261  
 Deutschland: www.thorlux.de ☎ +49 (0)211 6956 0310  
 Ireland: www.thorlux.ie ☎ +353 (0)1 460 4608  
 UAE: www.thorlux.ae ☎ +971 (0)2 654 4060



FM 10913 EMS 532104 OHS 704131